

## Modularna horizontalna linija 700XP Pola modula Električna žarna ploča, Krom

STAVKA #: \_\_\_\_\_

MODEL # \_\_\_\_\_

NAZIV # \_\_\_\_\_

SIS # \_\_\_\_\_

AIA # \_\_\_\_\_



371193 (E7FTEDCSI0)

Pola modula električna  
žarna ploča sa  
glatkom poliranim krom  
pločom, nagnuta,  
termostatska kontrola

### Kratke specifikacije

Br. stavke: \_\_\_\_\_

Može se instalirati na otvoreno postolje ili na mosnu konstrukciju. Ravna površina presvučena poliranim kromom. Raspon temperature od 110°C do 280°C. Ladice za sakupljanje masti i tekućina. Vanjski paneli od nehrđajućeg čelika sa obradom Scotch Brite. Radna ploha, prešana u jednom komadu, izrađena od nehrđajućeg čelika debljine 1,5mm. Oštri rubovi za savršeno spajanje dvaju uređaja.

### Glavne značajke

- Uređaj se instalira na otvorena postolja (ormariće s otvorenim postoljem), mosnu konstrukciju ili na konzolne sustave.
- Velika odvodna rupa na žarnoj ploči omogućava odtok masnoće u 1-litarski spremnik koji se nalazi ispod ploče.
- Veliki spremnik masnoće može se naručiti kao dodatna oprema i ugraditi ispod gornjeg elementa, iznad otvorenog postolja.
- Sigurnosni termostat i termostatska kontrola.
- Zaštitno povišenje od nehrđajućeg čelika na stražnjoj strani i bočnim stranicama. Jednostavno se može ukloniti zbog čišćenja.
- Zaštita od vode IPx4.
- Prednja zona za miješanje.
- Temperaturni raspon od 120° do 280°C.
- Polirana krom površina izbjegava miješanje okusa kada priprema različitu vrstu namirnica jednu za drugom.
- Površina debljine 12mm poliranog kroma za optimalne rezultate pečenja i jednostavnu uporabu.
- Infracrveni grijači smješteni ispod površine kuhanja.
- Prikladni za instalaciju na radnu plohu.

### Konstrukcija

- Svi vanjski paneli od nehrđajućeg čelika s površinskom obradom Scotch Brite.
- Radna ploha prešana u jednom komadu nehrđajućeg čelika debljine 1,5 mm.
- Model ima pravokutne bočne rubove kako bi se uravnotežili susjedni uređaji i izbjegle zamke nečistoća u prorezima.
- Potpuno glatka površina za pripremu hrane.

ODOBRENJE: \_\_\_\_\_



### Uključena dodatna oprema

- 1 x Strugalo za glatku žarnu ploču PNC 164255

### Opcijska dodatna oprema

- Strugalo za glatku žarnu ploču PNC 164255
- Pribor za brtvljenje spojeva PNC 206086
- Nosač za "mosni" sustav - 800 mm PNC 206137
- Nosač za "mosni" sustav - 1000 mm PNC 206138
- Nosač za "mosni" sustav - 1200 mm PNC 206139
- Nosač za "mosni" sustav - 1400 mm PNC 206140
- Nosač za "mosni" sustav - 1600 mm PNC 206141
- Nosač za "mosni" sustav - 400 mm PNC 206154
- Komplet 4 noge za ugradnju na beton (nisu predviđene za 900 line samostojeći grill) PNC 206210
- Nastavak za dimnjak 400 mm PNC 206303
- Bočni rukohvat za elemente linije 700 - Marine PNC 206307
- Stražnji rukohvat 800 mm - Marine PNC 206308
- Spremnik za skupljanje masti/ulja za 700 liniju žarne ploče (1/2 modula i puni modul) te 900 liniju žarne ploče (puni modul) PNC 206346
- Rešetka za dimnjak, 400 mm, (700/900 linija) PNC 206400
- Zvonasti poklopac za žarnu ploču PNC 206455
- Prednji rukohvat - 400mm PNC 216046
- Prednji rukohvat - 800mm PNC 216047
- Prednji rukohvat - 1200mm PNC 216049
- Prednji rukohvat - 1600mm PNC 216050
- Široki rukohvat / polica za odlaganje - 400 mm PNC 216185
- Široki rukohvat / polica za odlaganje - 800 mm PNC 216186
- Par bočnih panela za stolne uređaje PNC 216277

### Preporučeni deterdženti

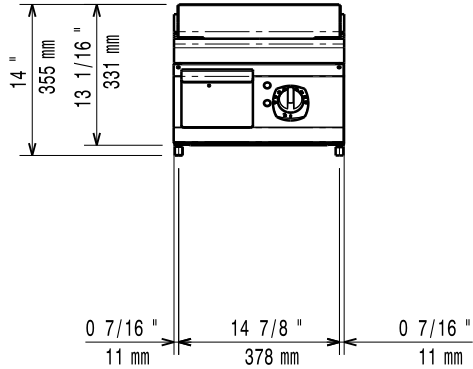
- C41 SREDSTVO ZA BRZO ODMAŠĆIVANJE HI-TEMP, 1 pakiranje od šest komada 1 lt. boce (raspršivač uključen) PNC 0S2292



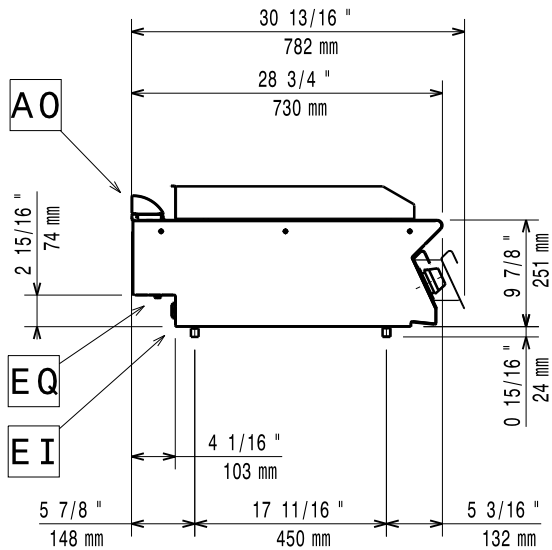
**Electrolux**  
PROFESSIONAL

## Modularna horizontalna linija 700XP Pola modula Električna žarna ploča, Krom

Prednja/e

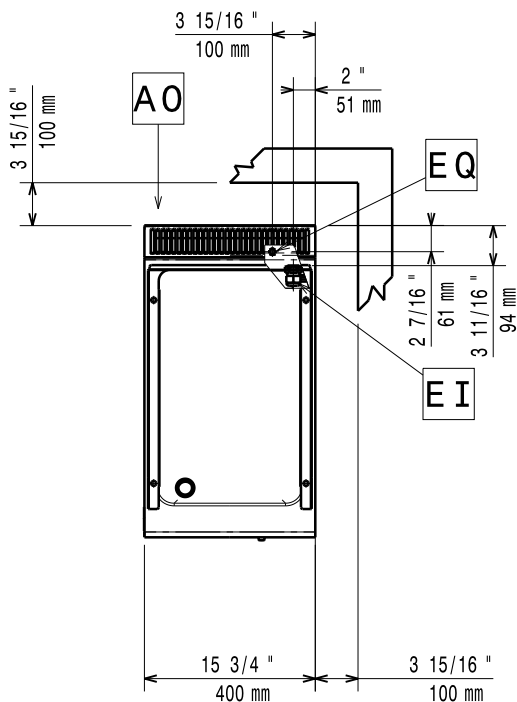


Bočna/o



EI = Električni priključak  
EQ = Ekvipotencijalni vijak

Gornja/e



### Električki

Napon napajanja:	400 V/3 ph/50-60 Hz
Spojeno opterećenje:	4.2 kW
Ukupna snaga:	4.2 kW

### Ključne informacije:

Ukoliko se uređaj instalira iznad ili pored osjetljivog na temperaturu namještaja ili slično, sigurnosni prorez od 150mm treba biti poštovan ili instalirana termička zaštita.

Radna temperatura MIN:	120 °C
Radna temperatura MAKS:	280 °C
Vanjske dimenzije, širina:	400 mm
Vanjske dimenzije, dubina:	730 mm
Vanjske dimenzije, visina:	250 mm
Neto težina:	40 kg
Transportna težina:	41 kg
Transportna visina:	530 mm
Transportna širina:	460 mm
Transportna dubina:	820 mm
Transportni volumen:	0.2 m <sup>3</sup>
Grupa certifikata:	EFT71
Širina površine kuhanja:	330 mm
Dubina površine kuhanja:	540 mm